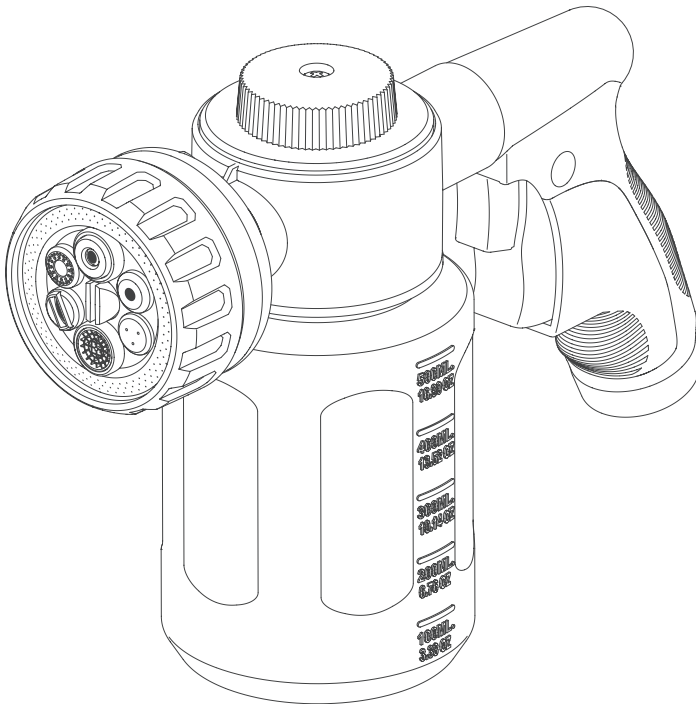




AQUAJOE®

GARDEN HOSE-POWERED SPRAY GUN

Model AJ-MSG-TND



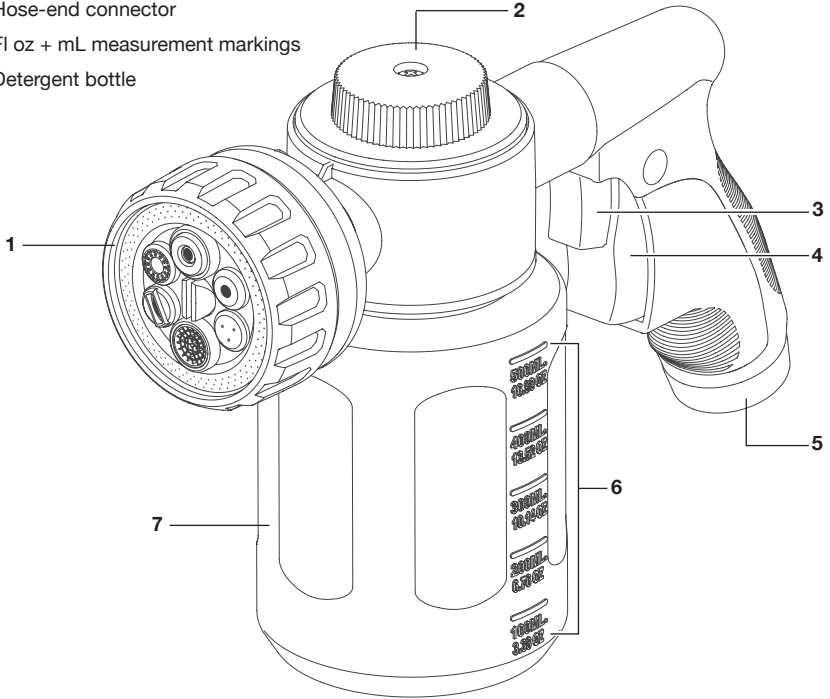
If you have any questions or comments, please call the
Snow Joe® + Sun Joe® customer service department at:

1-866-SNOWJOE (1-866-766-9563)

Know Your Garden Hose-Powered Spray Gun

Read the owner's manual and safety rules carefully before using your Garden Hose-Powered Spray Gun. Compare the illustration below to the actual unit in order to familiarize yourself with the location of the various controls and adjustments. Save this manual for future reference.

1. Spray pattern adjuster
2. Adjustable soap + water flow knob
3. Trigger release
4. Trigger lock
5. Hose-end connector
6. Fl oz + mL measurement markings
7. Detergent bottle



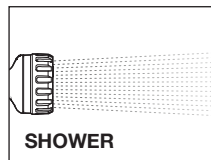
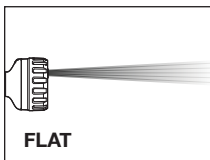
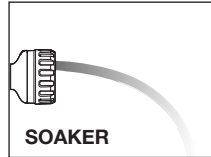
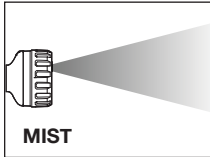
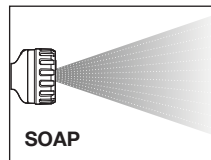
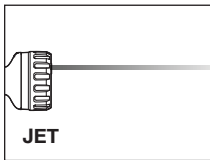
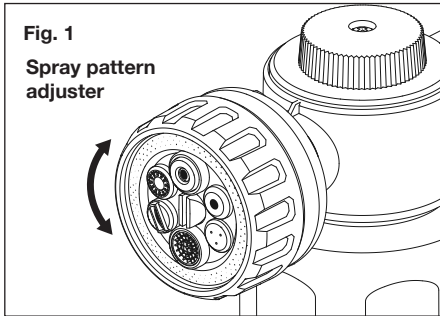
Technical Data

Detergent Bottle Capacity	17 fl oz (0.5 L)	Fitting Size	Standard garden hose
Spray Patterns.....	7	Net weight	0.7 lbs (0.3 kg)

Operation

Four Selectable Spray Patterns

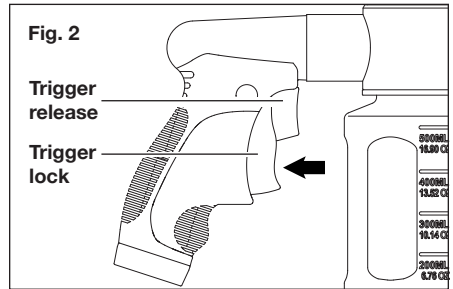
Use spray pattern adjuster to select desired spray pattern: tornado, jet, soap, mist, soaker, flat, shower (Fig. 1).



Starting + Stopping

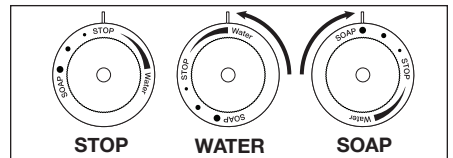
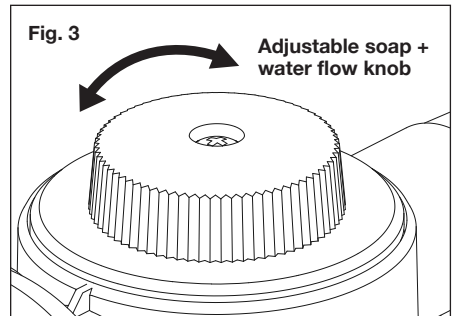
1. With the water supply turned on, squeeze the trigger lock. It will automatically lock for continuous spray.

2. Disengage the trigger lock by squeezing the trigger release. (Fig. 2)



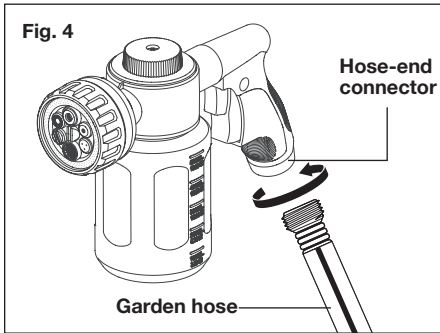
Soap + Water Control

1. Adjust water flow by turning to the left of the STOP setting. Increase water flow by turning the knob counterclockwise. Decrease by turning clockwise (Fig. 3).
2. Adjust soap flow by turning to the right of the STOP setting. Increase soap flow by turning clockwise. Decrease by turning counterclockwise (Fig. 3).



Connecting to the Garden Hose

Attach your garden hose to the hose-end connector (Fig. 4).



Cleaning + Maintenance

1. Detach the detergent bottle, drain any remaining detergent and rinse with water to clean off residue.
2. Fill the detergent bottle with water, then reinstall. Spray the full bottle of water through the detergent bottle to clean any detergent residue from inside the bottle.
3. Detach the detergent bottle from the spray gun. Rinse the outside of the bottle and sprayer completely to remove any detergent residue. Allow all parts to dry completely before storage.

Service + Support

If your Aqua Joe® AJ-MSG-TND Tornado Series Garden Hose-Powered Multi-Pattern Spray Gun requires service or maintenance, please call Snow Joe® + Sun Joe® customer service at 1-866-SNOWJOE (1-866-766-9563) for assistance.

Model + Serial Numbers

When contacting the company or arranging service from an authorized dealer, you will need to provide the model and serial numbers, which can be found on the decal located on the registration card. Copy these numbers into the space provided below.

<p>Record the following numbers from the housing or handle of your new product:</p> <p>Model #:</p> <p>A _ J _ - M _ S _ G _ - T _ N _ D _ _ _ _ _ _</p> <p>Serial #:</p> <p>_ _ _ _ _ _ _ _ _ _ _ _ _ _ _ _ _ _ _ _</p>



SNOW JOE® + SUN JOE® CUSTOMER PROMISE

ABOVE ALL ELSE, Snow Joe, LLC (“Snow Joe”) is dedicated to you, our customer. We strive to make your experience as pleasant as possible. Unfortunately, there are times when a Snow Joe®, Sun Joe®, or Aqua Joe® product (“Product”) does not work or breaks under normal operating conditions. We think it’s important that you know what you can expect from us. That’s why we have a Limited Warranty (“Warranty”) for our Products.

OUR WARRANTY:

Snow Joe warrants new, genuine, powered and non-powered Products to be free from defects in material or workmanship when used for ordinary household use for a period of two years from the date of purchase by the original, end-user purchaser when purchased from Snow Joe or from one of Snow Joe’s authorized sellers with proof of purchase. Because Snow Joe is unable to control the quality of its Products sold by unauthorized sellers, unless otherwise prohibited by law, this Warranty does not cover Products purchased from unauthorized sellers. If your Product does not work or there’s an issue with a specific part that is covered by the terms of this Warranty, Snow Joe will elect to either (1) send you a free replacement part, (2) replace the Product with a new or comparable product at no charge, or (3) repair the Product. How cool is that!

This Warranty gives you specific legal rights, and you may also have other rights which vary from State to State.

PRODUCT REGISTRATION:

Snow Joe strongly encourages you to register your Product. You can register online at snowjoe.com/register, or by printing and mailing in a registration card available online from our website, or calling our Customer Service Department at **1-866-SNOWJOE (1-866-766-9563)**, or by e-mailing us at help@snowjoe.com. Failure to register your Product will not diminish your warranty rights. However, registering your Product will allow Snow Joe to better serve you with any of your customer service needs.

WHO CAN SEEK LIMITED WARRANTY COVERAGE:

This Warranty is extended by Snow Joe to the original purchaser and original owner of the Product.

WHAT IS NOT COVERED?

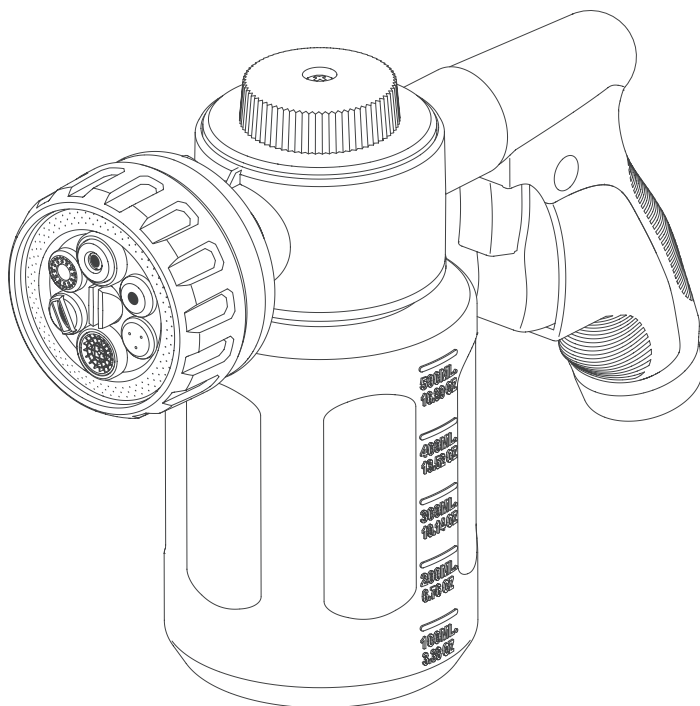
This Warranty does not apply if the Product has been used commercially or for non-household or rental applications. This Warranty also does not apply if the Product was purchased from an unauthorized seller. This Warranty also does not cover cosmetic changes that do not affect performance. Wearing parts like belts, augers, chains and tines are not covered under this Warranty, and can be purchased at snowjoe.com or by calling **1-866-SNOWJOE (1-866-766-9563)**.



AQUAJOE®

PISTOLA ROCIADORA PARA MANGUERA DE JARDÍN

Model AJ-MSG-TND



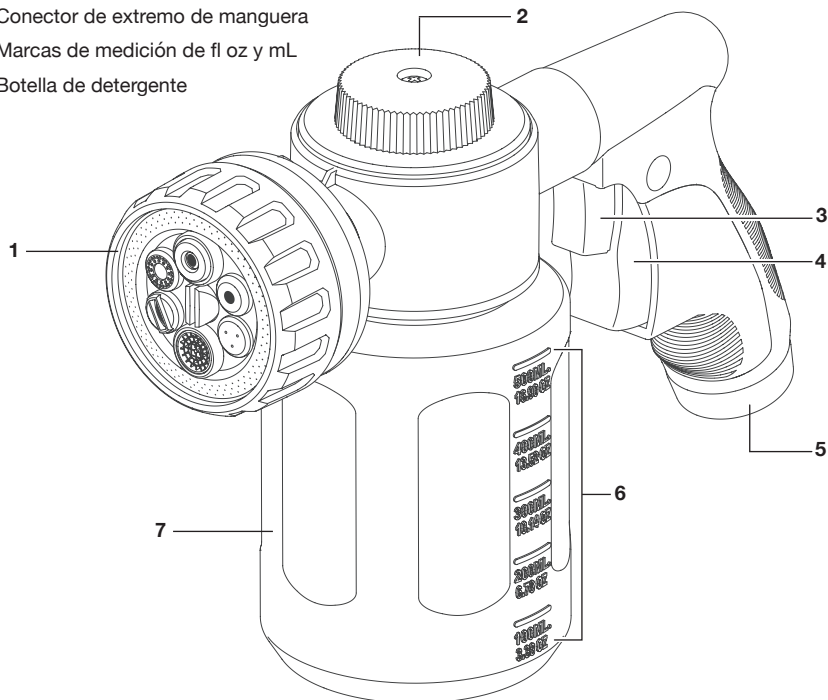
Si tiene preguntas o comentarios, comuníquese con el centro de servicio al cliente de Snow Joe® + Sun Joe® llamando al:

1-866-SNOWJOE (1-866-766-9563)

Conozca su pistola rociadora para manguera de jardín

Lea detenidamente este manual del propietario y el reglamento de seguridad antes de usar su pistola rociadora para manguera de jardín. Compare la ilustración debajo con la unidad real para familiarizarse con las ubicaciones de los diversos controles y ajustes. Conserve este manual para futuras referencias.

1. Ajustador de patrones de rociado
2. Perilla de caudal ajustable de detergente y agua
3. Destrabado de gatillo
4. Traba de gatillo
5. Conector de extremo de manguera
6. Marcas de medición de fl oz y mL
7. Botella de detergente



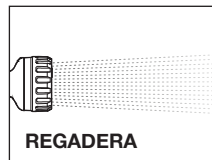
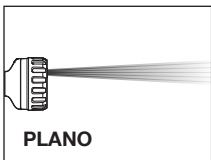
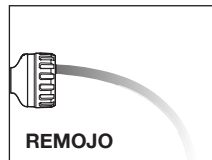
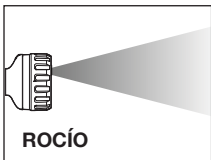
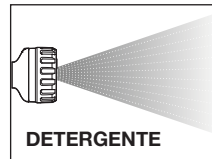
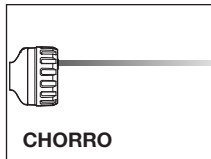
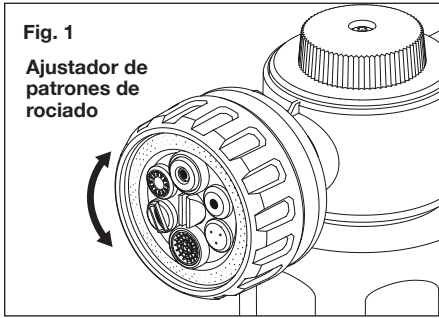
Datos técnicos

Capacidad de la botella de detergente	0.5 L	Conexión.....	Manguera estándar de jardín
Número de patrones de rociado	7	Peso neto	0.3 kg

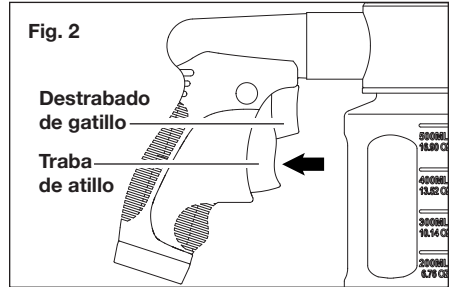
Operación

Cuatro patrones de rociado seleccionables

Use el ajustador de patrones de rociado para seleccionar el patrón de rociado deseado: tornado, chorro, detergente, rocío, remojo, plano, regadera (Fig. 1).



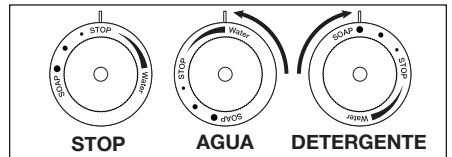
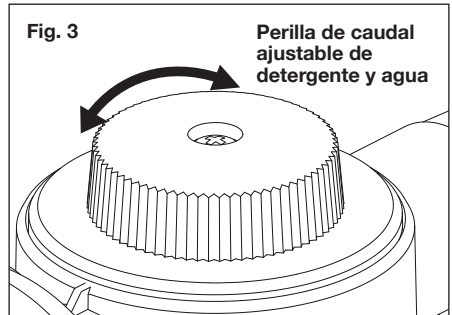
2. Desactive la traba del gatillo apretando el destrabado del gatillo. (Fig. 2).



Control de detergente y agua

1. Ajuste el caudal de agua girando la perilla hacia la izquierda de la posición STOP. Incremente el caudal de agua girando la perilla en sentido antihorario. Reduzca el caudal girando la perilla en sentido horario (Fig. 3).

2. Ajuste el caudal de detergente girando la perilla hacia la derecha de la posición STOP. Incremente el caudal de detergente girando la perilla en sentido horario. Reduzca el caudal girando la perilla en sentido antihorario (Fig. 3).



Activado y desactivado

1. Con la llave de agua abierta, apriete la traba de gatillo. Se trabará de forma automática para un rociado continuo.



LA PROMESA DE SNOW JOE® + SUN JOE® AL CLIENTE

POR SOBRE TODO, en Snow Joe, LLC (“Snow Joe”) estamos dedicados a usted, nuestro cliente. Nos esforzamos por hacer que su experiencia sea lo más placentera posible. Desafortunadamente, hay veces en que un producto Snow Joe®, Sun Joe®, o Aqua Joe® (el “Producto”) no funciona o sufre un desperfecto bajo condiciones normales de operación. Creemos que es importante que usted sepa que puede confiar en nosotros. Es por eso que tenemos esta Garantía Limitada (la “Garantía”) para nuestros Productos.

NUESTRA GARANTÍA:

Snow Joe garantiza que sus Productos motorizados y no motorizados, nuevos y genuinos, están libres de defectos materiales o de mano de obra al ser usados en tareas domésticas normales durante un periodo de dos (2) años a partir de la fecha de compra por parte del comprador original y usuario final, cuando este último los compra a través de Snow Joe o un vendedor autorizado por Snow Joe y ha obtenido un comprobante de compra. Ya que Snow Joe no puede controlar la calidad de sus Productos vendidos por vendedores no autorizados, a menos que la ley lo prohíba esta Garantía no cubre Productos adquiridos a través de vendedores no autorizados. Si su Producto no funciona, o hay un problema con una parte específica que está cubierta por los términos de esta Garantía, Snow Joe elegirá entre: (1) enviarte una parte de repuesto gratuita; (2) reemplazar el Producto con uno nuevo o similar sin costo alguno; o (3) reparar el Producto. ¡Un excelente soporte!

Esta Garantía le da derechos legales específicos, y usted puede también tener otros derechos según el Estado.

REGISTRO DEL PRODUCTO:

Snow Joe le recomienda enfáticamente registrar su Producto. Usted puede registrar su Producto en línea visitando snowjoe.com/register, imprimiendo y enviando por correo una tarjeta de registro disponible en línea en nuestro sitio Web, llamando a nuestra central de servicio al cliente al **1-866-SNOWJOE (1-866-766-9563)**, o enviándonos un e-mail a help@snowjoe.com. Si usted no registra su Producto sus derechos de garantía no disminuirán; sin embargo, registrar su Producto permitirá que Snow Joe le pueda atender mejor si usted tiene alguna necesidad como cliente.

¿QUIÉN PUEDE SOLICITAR COBERTURA DE GARANTÍA LIMITADA?

Esta Garantía es otorgada por Snow Joe al comprador original y propietario original del Producto.

¿QUÉ NO ESTÁ CUBIERTO?

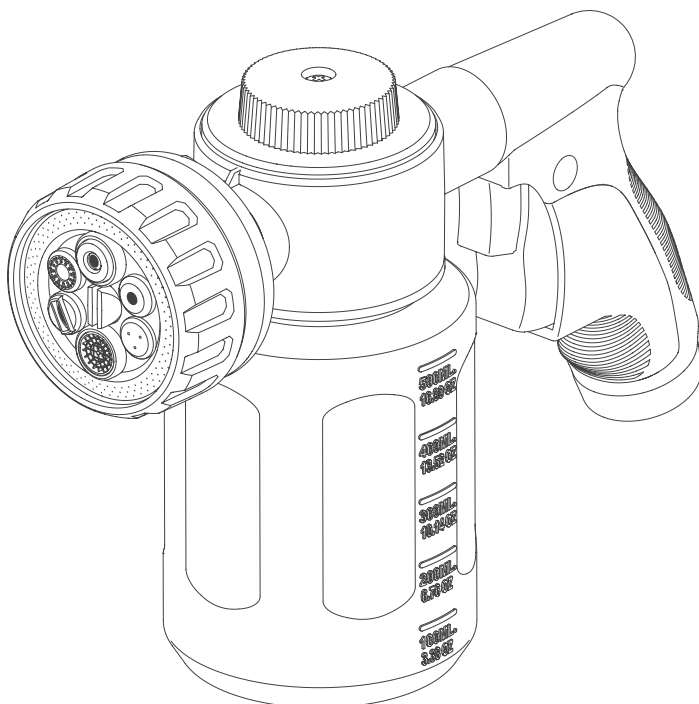
Esta Garantía no se aplica si el Producto ha sido usado de forma comercial o en aplicaciones no domésticas o de alquiler. Esta Garantía tampoco se aplica si el Producto fue adquirido desde un vendedor no autorizado. Esta garantía tampoco cubre cambios cosméticos que no afecten el funcionamiento del Producto. Las partes desgastables como correas, brocas y cuchillas no están cubiertas por esta Garantía, y pueden ser compradas visitando snowjoe.com o llamando al **1-866-SNOWJOE (1-866-766-9563)**.



AQUAJOE®

PISTOLET PULVÉRISATEUR À BRANCHER SUR BOYAU D'ARROSAGE

Modèle AJ-MSG-TND



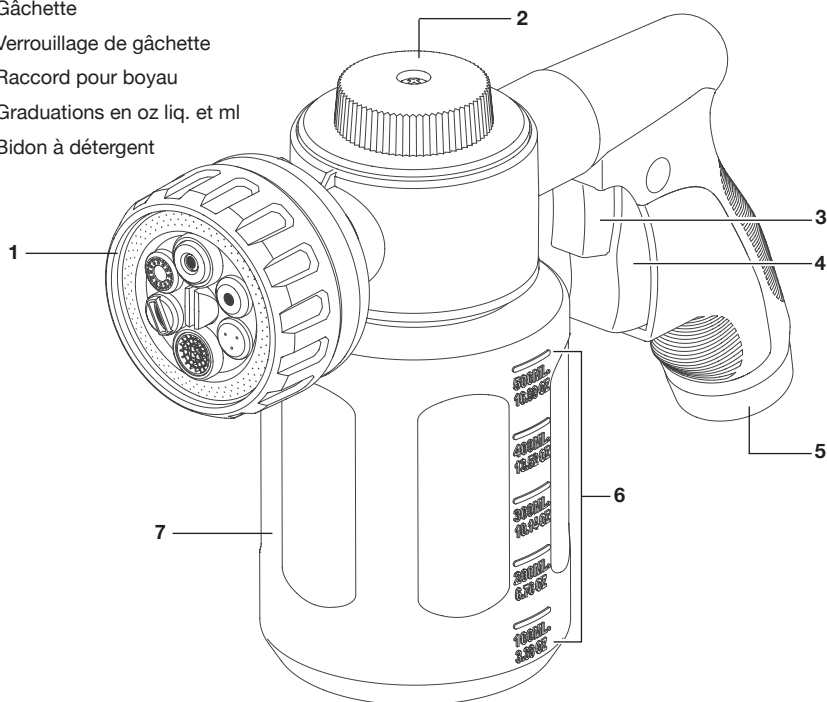
Si vous avez la moindre question ou des commentaires, n'hésitez pas à appeler le service à la clientèle Snow Joe® + Sun Joe® au :

1-866-SNOWJOE (1-866-766-9563)

Apprenez à mieux connaître votre pistolet pulvérisateur à brancher sur boyau d'arrosage

Avant d'utiliser votre pistolet pulvérisateur à brancher sur boyau d'arrosage, lisez attentivement le manuel d'utilisation et les consignes de sécurité. Pour vous familiariser avec l'emplacement des différents réglages et commandes, comparez l'illustration ci-dessous avec votre pistolet pulvérisateur. Conservez ce manuel pour pouvoir le consulter dans le futur.

1. Régleur de forme de jet
2. Bouton de réglage du débit de détergent et d'eau
3. Gâchette
4. Verrouillage de gâchette
5. Raccord pour boyau
6. Graduations en oz liq. et ml
7. Bidon à détergent



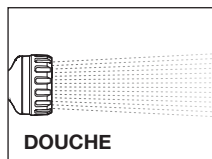
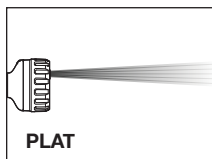
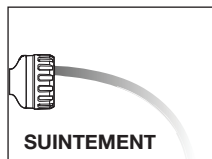
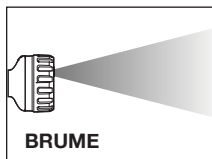
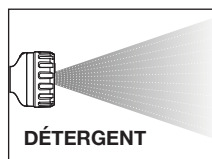
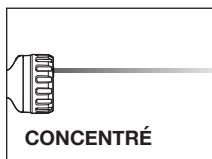
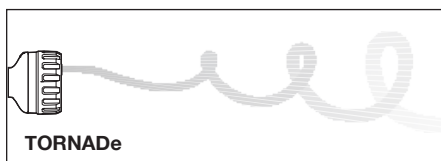
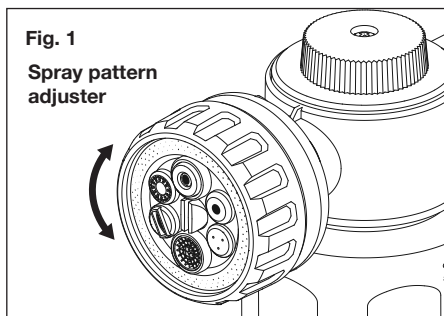
Données techniques

Capacité du bidon à détergent.	0,5 l	Taille du raccord	Boyau d'arrosage standard
Formes de jet	7	Poids net	0,3 kg

Operation

Quatre formes de jet réglables

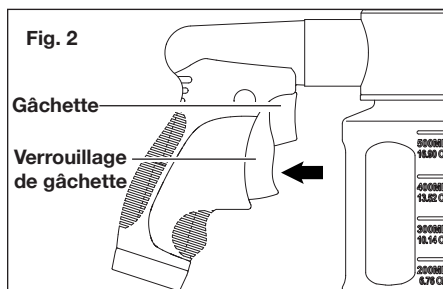
Utilisez le réglage de forme de jet pour choisir celle que vous souhaitez : tornade, concentré, détergent, brume, suintement, plat, douche (Fig. 1).



Démarrage et arrêt

1. L'alimentation en eau étant ouverte, pressez le verrouillage de gâchette. Un jet continu sera automatiquement pulvérisé.

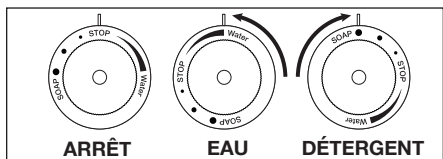
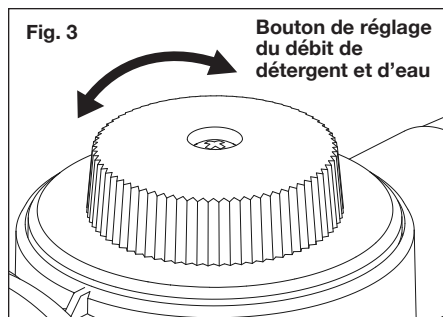
2. Désactivez le verrouillage en pressant la gâchette (Fig. 2).



Contrôle du débit de détergent et d'eau

1. Réglez le débit d'eau en tournant le bouton vers la gauche depuis la position « STOP » (ARRÊT). Augmentez le débit d'eau en tournant le bouton dans le sens antihoraire. Réduisez-le en tournant le bouton dans le sens horaire (Fig. 3).

2. Réglez le débit du détergent en tournant le bouton vers la droite depuis la position « STOP » (ARRÊT). Augmentez le débit du détergent en tournant le bouton dans le sens horaire. Réduisez-le en tournant le bouton dans le sens antihoraire (Fig. 3).





LA PROMESSE DE SNOW JOE® + SUN JOE® À SES CLIENTS

Vous êtes notre client et Snow Joe, LLC (« Snow Joe ») **SE MET EN QUATRE** pour vous servir. Nous nous efforçons de vous rendre l'utilisation de nos produits aussi plaisante que possible. Malheureusement, il peut arriver qu'un produit Snow Joe®, Sun Joe® ou Aqua Joe (« Produit ») ne fonctionne pas ou se casse dans des conditions d'utilisation normales. Nous pensons qu'il est important que vous sachiez ce que vous pouvez attendre de nous. C'est pourquoi nous avons une garantie limitée (« Garantie ») pour nos Produits.

NOTRE GARANTIE :

Snow Joe déclare et garantit que les Produits neufs, d'origine, électriques ou non électriques sont exempts de vices de matière ou de fabrication et, lorsqu'ils font l'objet d'une utilisation résidentielle et ménagère ordinaire, les garantit pendant une période de deux ans à compter de la date d'achat au détail par l'acheteur primitif auprès de Snow Joe ou d'un des revendeurs agréés de Snow Joe, preuve d'achat à l'appui. Étant donné que Snow Joe ne peut pas contrôler la qualité de ses Produits vendus par des revendeurs non agréés, sauf stipulation contraire de la loi, la présente Garantie ne couvre pas les Produits achetés auprès de vendeurs non agréés. Si votre Produit ne fonctionne pas ou si une pièce spécifique couverte par les modalités de la présente Garantie fait l'objet d'un problème quelconque, Snow Joe choisira (1) de vous envoyer une pièce de rechange gratuite, (2) de remplacer le Produit par un produit neuf ou comparable, gratuitement, ou (3) de réparer le Produit. Génial, n'est-ce pas?

La présente Garantie vous donne des droits judiciaires spécifiques, et vous pouvez également avoir d'autres droits qui peuvent varier d'une province ou d'un territoire à l'autre.

ENREGISTREMENT DU PRODUIT :

Snow Joe vous recommande vivement d'enregistrer votre Produit. Vous pouvez l'enregistrer en ligne sur le site snowjoe.com/register, ou en imprimant et en envoyant par courrier une carte d'enregistrement offerte en ligne sur notre site Web, ou par téléphone en appelant notre Service à la clientèle au **1-866-SNOWJOE (1-866-766-9563)**, ou encore en nous envoyant un courriel à l'adresse help@snowjoe.com. Le fait de ne pas enregistrer l'achat de votre Produit n'a aucune conséquence sur vos droits concernant la garantie. Toutefois, l'enregistrement de votre Produit permettra à Snow Joe de mieux répondre au moindre besoin que vous pourriez avoir en matière de service à la clientèle.

QUI PEUT REVENDIQUER LA COUVERTURE DE LA GARANTIE?

La présente Garantie est étendue par Snow Joe à l'acheteur et propriétaire primitif du Produit.

QU'EST-CE QUI N'EST PAS COUVERT?

La présente Garantie ne s'applique pas si le Produit a été utilisé commercialement, pour des travaux non résidentiels ou s'il fait l'objet d'une location. La présente Garantie ne s'applique pas non plus si le Produit a été acheté auprès d'un revendeur non agréé. La présente garantie ne couvre pas non plus les changements cosmétiques qui n'affectent pas le rendement. Les pièces d'usure comme les courroies, les tarières, les chaînes et les dents ne sont pas couvertes au titre de la présente Garantie et peuvent être achetées en ligne sur le site snowjoe.com ou en appelant le **1-866-SNOWJOE (1-866-766-9563)**.



sunjoe.com